

## Kilslidventil med hus av Gjutjärn, PN 16/10. Metalltätande

Flat gate valve in Ductile iron, PN 16/10. Metal seated

Keil-Flachschieber mit Gehäuse aus Grauguss, PN 16/10. Metalldichtung



### Beskrivning

Kilslidventil med metalltätning. Hus av epoxybehandlat gjutjärn GG25. Ventilen har fullt genomlopp och lämplig på vatten, avlopp, och neutrala gaser. Underhållsfri. Flänsad anslutning enl. DIN standard. Kort bygglängd enligt F4.



### Description

Flat gate valve with metal to metal sealing. Body out of epoxycoated cast iron GG25. The valve has a full bore and is suitable for water, sewage and neutral gases. Maintenance free. Flanged connection acc. to DIN-standard. Face-to-face F4



### Beschreibung

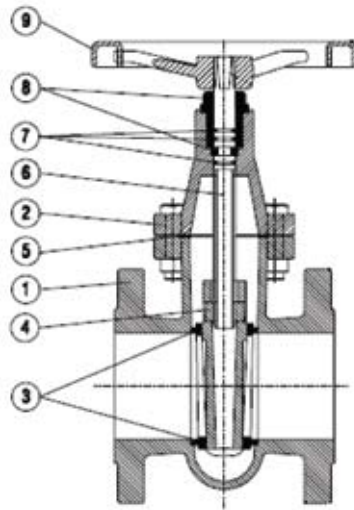
Keil-flachschieber mit Metall zu Metall dichtung. Body aus epoxycoated Grauguss GG25. Das Ventil hat eine voll Bohrung und ist geeignet für Wasser, Abwasser und neutrale Gase. Wartungsfrei. Geflanschten Verbindungen gem. DIN-Norm. Baulänge F4



## Kilslidventil med hus av Gjutjärn, PN 16/10. Metalltätande

Flat gate valve in Ductile iron, PN 16/10. Metal seated

Keil-Flachschieber mit Gehäuse aus Grauguss, PN 16/10. Metalldichtung



### Teknisk data / Technical data / Technische Daten

Max. tryck	Max. pressure	Max. Druck	16 bar (DN 50 - 150), 10 bar (200-300)
Max. temperatur	Max. temperature	Max. Temperatur	80°C

### Material / Material / Material

①	Hus	Body	Gehäuse	EN GJL-250
②	Husöverdel	Body cover	Gehäuse deckel	EN GJL-250
③	Säte	Seat	Sitz	CUZN39 PB
④	Kil	Wedge	Keil	EN GJL-250
⑤	Tätning	Gasket	Dichtung	NBR
⑥	Spindel	Stem	Spindel	X20 Cr13
⑦	O-ring	O-ring	O-ring	NBR
⑧	Bussning	Bushing	Bushing	CUZN39 PB
⑨	Handratt	Handwheel	Handrat	EN GJL-250

### Alt.utförande / Alt.execution / Alt. Ausführung

Hus av stål	Body in carbon steel	Gehäuse aus Stahl
Bygglängd enl. F5	Face to face acc. to F5	Baulänge nach F5
Spindel i syrafast stål	Stem in AISI 316	Spindel in AISI 316
Elektriskt manöverdon	Electric actuator	Elektrischer Schwenkantrieb
Pneumatiskt manöverdon	Pneumatic actuator	Pneumatischer Schwenkantrieb
Slid i EPDM / NBR	Gate in EPDM / NBR	Keil aus EPDM / NBR

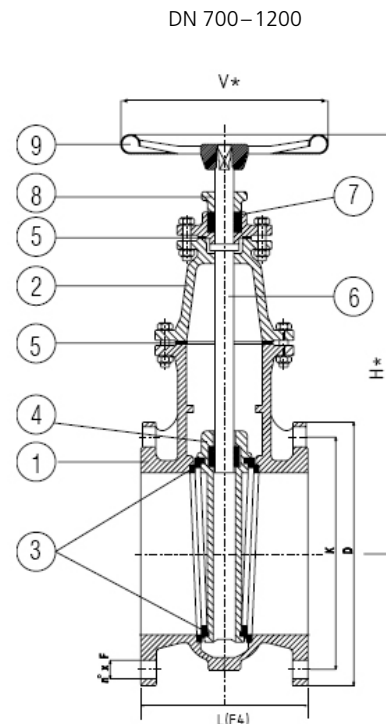
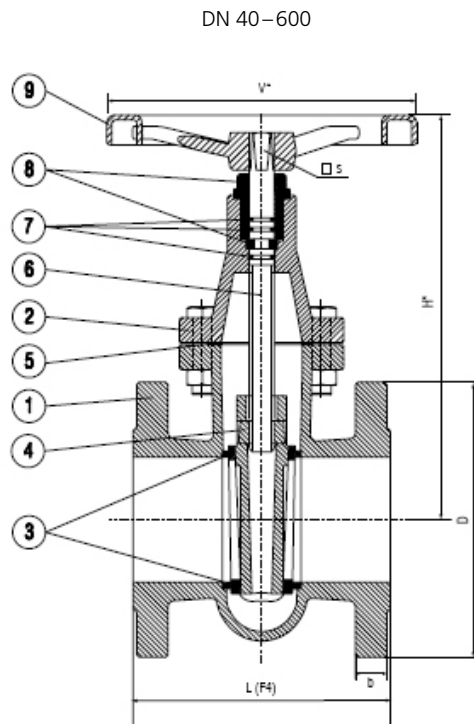
### Underhåll / Maintenance / Wartung

Underhållsfri	Maintenance free	Wartungsfrei
---------------	------------------	--------------

## Kilslidventil med hus av Gjutjärn, PN 16/10. Metalltätande

Flat gate valve in Ductile iron, PN 16/10. Metal seated

Keil-Flachschieber mit Gehäuse aus Grauguss, PN 16/10. Metalldichtung



Art. nr.	DN	L	H	D	V	S □	b	Kg
BPS 2005040	40	140	240	150	160	12	18	11
BPS 2005050	50	150	255	165	160	12	20	14
BPS 2005065	65	170	320	185	160	12	20	18
BPS 2005080	80	180	335	200	160	12	22	22
BPS 2005100	100	190	380	220	200	14	22	26
BPS 2005125	125	200	450	250	250	17	24	41
BPS 2005150	150	210	480	285	250	17	24	46
BPS 2005200	200	230	600	340	250	17	26	66
BPS 2005250	250	250	660	400	315	19	28	94
BPS 2005300	300	270	750	455	315	19	28	126
BPS 2005350	350	280	820	505	400	24	30	183
BPS 2005400	400	310	910	565	400	24	32	235
BPS 2005500	500	350	1135	670	500	27	34	342
BPS 2005600	600	390	1250	780	500	27	36	493
BPS 2005700	700	430	1480	895	630	-	-	720
BPS 2005800	800	470	1710	1015	720	-	-	1100
BPS 2005900	900	510	1880	1115	800	-	-	1300
BPS 20051000	1000	550	2030	1230	800	-	-	1500
BPS 20051200	1200	630	2435	1455	800	-	-	2900