

Skjutspjällventil med hus av syrafast stål, AISI 316. PN 10/16

Knife gate valve with body in stainless steel, AISI 316. PN 10/16

Stoffschieber mit gehäuse aus Edelstahl, AISI 316. PN 10/16



Beskrivning

Skjutspjällventil med pneumatiskt dubbelverkande manöverdon. Hus och spjäll i syrafast stål. Ventilen har som standard en sätestätning av NBR (EPDM som alternativ). Ecolug utförande med gängade bulthål. Ventilen har fullt genomlopp och är eftertättningsbar. Anpassad för flänsar PN10/16.

Description

Knife gate valve with pneumatic actuator. Body and knife in stainless steel. The valve has a seat sealing in NBR (EPDM optional). Ecolug connection with threaded holes. The valve has a full bore which makes it suitable for water and sewage applications. Adapted to fit flanges PN10/16.

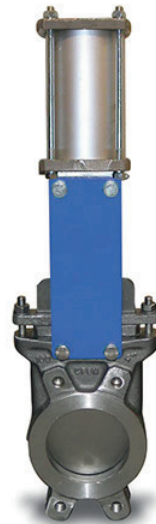
Beschreibung

Stoffschieber mit pneumatischen Antrieb mit Gehäuse aus Edelstahl. Das Ventil ist mit einer Sitzdichtung aus NBR (EPDM optional) ausgestattet. Ecolug Ausführung. Das Ventil hat einen vollen Durchgang, der es geeignet für Wasser-Abwasser-Anwendungen macht. Angepasst an Flanschen PN10/16.

Skjutspjällventil med hus av syrafast stål, AISI 316. PN 10/16

Knife gate valve with body in stainless steel, AISI 316. PN 10/16

Stoffschieber mit gehäuse aus Edelstahl, AISI 316. PN 10/16



Material / Material / Material			
Hus	Body	Gehäuse	AISI 316
Spjäll	Knife gate	Schieberblatt	AISI 316
Spindel	Spindle	Spindel	1.4301
Bult	Bolts	Schrauben	A2
Gummitätning	Rubber seal	Dichtung	NBR
Cylinder	Cylinder	Zylinder	Aluminium
Stödbygel	Support plate	Stützbügel	Stål / Steel / Stahl, Epoxy RAL 5010

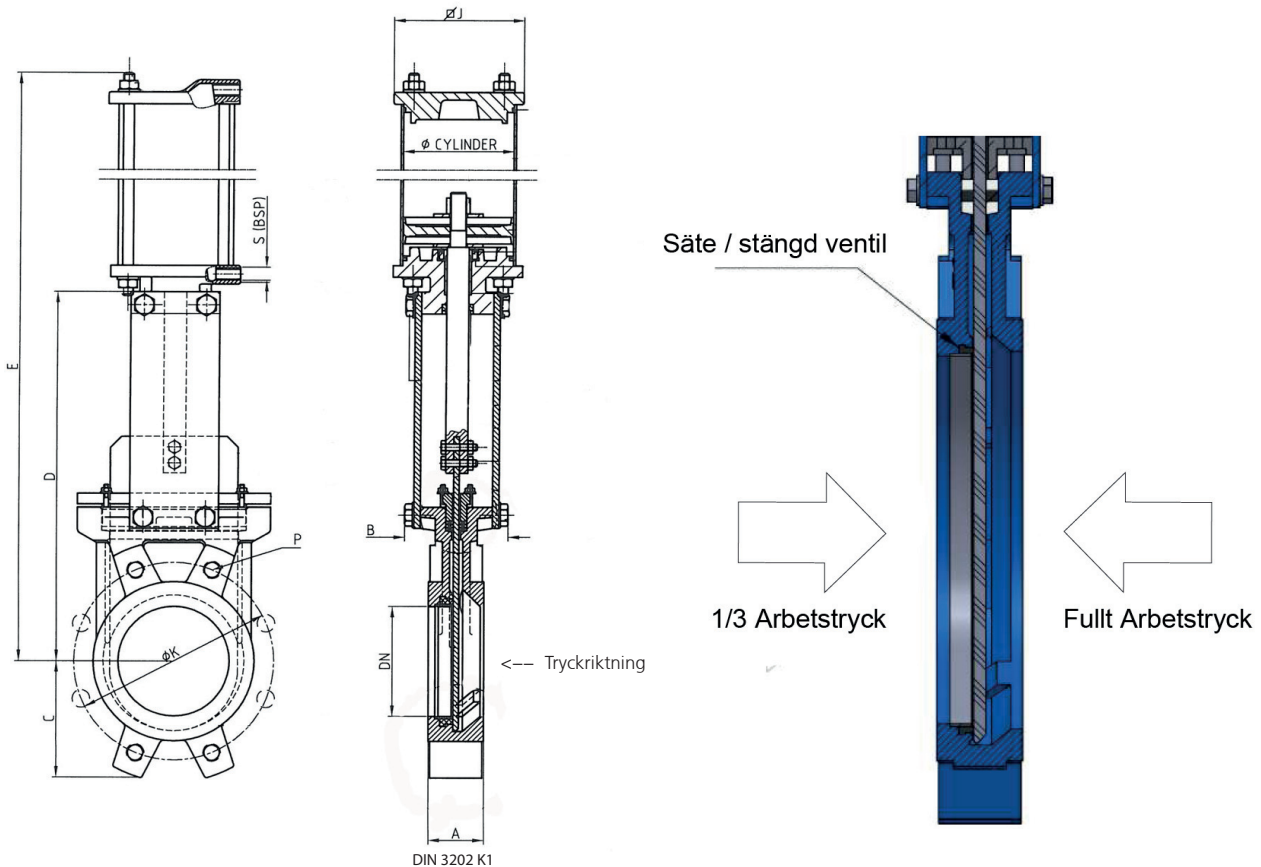
Alt.utförande / Alt.execution / Alt. Ausführung		
Hus av segjärn	Body of cast iron	GG25
Markinstallation	Underground installation	Unterirdische Installation
Elektriskt manöverdon	Electric actuator	Electro Stellantrieb
Handratt	Handwheel	Handrad
Kättingratt	Chain wheel	Kettenrad Getriebe
Stödbygel i AISI 316	Support plate in AISI 316	Stützbügel aus AISI 316

DN	Max. arb. tryck Max. operating pressure Max. betriebsdruck	Max. arb. tryck på motsatt tryckriktning Max. working pressure, reverse side of knife Max. betriebsdruck, der Rückseite der Schieber	Max. arbetstemperatur Max. working temperature Max. betriebstemperatur
50/250	10 Bar	3 Bar	60°C
300	6 Bar	2 Bar	60°C
350	6 Bar	2 Bar	60°C
400	6 Bar	2 Bar	60°C
450/600	4 Bar	1 Bar	60°C

Skjutspjällventil med hus av syrafast stål, AISI 316. PN 10/16

Knife gate valve with body in stainless steel, AISI 316. PN 10/16

Stoffschieber mit gehäuse aus Edelstahl, AISI 316. PN 10/16



Art. nr	DN	A	B	C	D	E	ØK	Ø CYL	P	∅J	Kg	PN* (bar)	KV
BPS 2018050P	50	43	85	65	240	410	125	80	4xM16	102,5	7,5	10	95
BPS 2018065P	65	46	85	68	270	455	145	80	4xM16	102,5	8,5	10	190
BPS 2018080P	80	46	85	90	295	500	160	80	8xM16	102,5	10	10	340
BPS 2018100P	100	52	85	105	340	560	180	100	8xM16	122	13	10	460
BPS 2018125P	125	56	92	120	370	630	210	125	8xM16	147	16	10	765
BPS 2018150P	150	56	92	130	420	705	240	125	8xM20	147	20,5	10	960
BPS 2018200P	200	60	120	158	525	870	295	160	8xM20	182	34	10	1975
BPS 2018250P	250	68	120	200	625	1035	350	200	12xM20	229	52	10	3090
BPS 2018300P	300	78	120	232	725	1185	400	200	12xM20	229	66	6	3750
BPS 2018350P	350	78	192	258	845	1345	460	250	16xM20	281	122	6	6040
BPS 2018400P	400	102	192	295	945	1500	515	250	16xM24	281	152	6	7300
BPS 2018450P	450	114	192	318	1035	1665	565	300	20xM24	343	250	4	9500
BPS 2018500P	500	127	192	345	1225	1910	620	300	20xM24	343	336	4	12000
BPS 2018600P	600	154	290	405	1345	2160	725	300	20xM27	343	592	4	16000

* PN i tryckriktning, pressure direction, druck richtung