

Kulventil med hus av förnicklad mässing. Inv/Utv. gängad PN 25.

Ball valve in nickel-plated brass. Female/male PN 25.

Kugelhahn aus vernickelt Messing. Gewinde PN 25.



Beskrivning

2-delad kulventil med hus av förnicklad mässing. Lämplig på vätskor och neutrala gaser. Sätetätningar av PTFE. Kulan är i hårdförkromad mässing och högglanspolerad för minimalt slitage på tätningar. Gängad anslutning enl. BSP.

Description

2-pc ball valve with body out of nickelplated brass. Suitable for fluids and neutral gases. Ball seats of PTFE. The ball is in chrome-plated brass with a high polish to minimize the wear of the ball seats. Threaded connection acc. to BSP.

Beschreibung

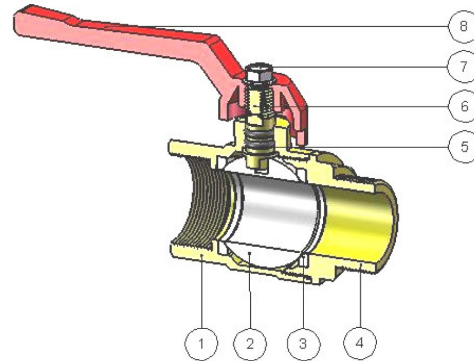
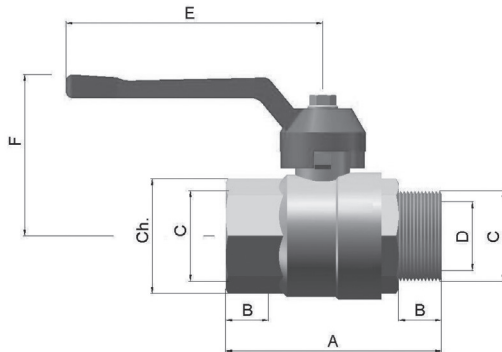
2-Stück Kugelhahn mit gehäuse aus Messing vernickelt. Geeignet für Flüssigkeiten und neutrale Gase. Ball Sitze von PTFE. Der Ball ist in Messing verchromt mit einem hohen polnisch, um den Verschleiß der Kugel Sitze. Threade Zusammenhang gem. die BSP.



Kulventil med hus av förnicklad mässing. Inv/Utv. gängad PN 25.

Ball valve in nickel-plated brass. Female/male PN 25.

Kugelhahn aus vernickelt Messing. Gewinde PN 25.



Teknisk data / Technical data / Technische Daten

Max. tryck	Max. pressure	Max. Druck	20 -50 bar
Temp. område	Temp. range	Mediumtemp.	-20°C – 150°C

Material / Material / Material

①	Hus	Body	Gehäuse	Förnicklad mässing/Nickel-plated brass
②	Kula	Ball	Kugel	Förkromad mässing/Chrome-plated brass
③	Tätning	Seal	Dichtung	PTFE
④	Husgavel	End Cap	Verschluss	Förnicklad mässing/Nickel-plated brass
⑤	O-ring	O-ring	O-ring	NBR
⑥	Spindel	Stem	Welle	Mässing/brass/Messing
⑦	Skruv	Screw	Schrauben	Stål/Steel
⑧	Handspak	Handle	Handhebel	Förnicklat stålhandtag

Alt.utförande / Alt.execution / Alt. Ausführung

Hus av syrafast stål	Body of stainless steel	Gehäuse aus Edelstahl
Handtag av aluminium	Handle in aluminium	Aluminiumhandhebel

Art. nr.	DN	A	B	C	D	E	F	CH	PN
BPS 2404015	15	54	10	1/2"	15	75	44	25	50
BPS 2404020	20	63	12	3/4"	20	75	47	31	40
BPS 2404025	25	73	14	1"	25	110	61	38	30
BPS 2404032	32	82	15	1 1/4"	32	110	66	47	25
BPS 2404040	40	99	16	1 1/2"	40	140	81	54	20
BPS 2404050	50	118	16	2"	50	140	89	67	20