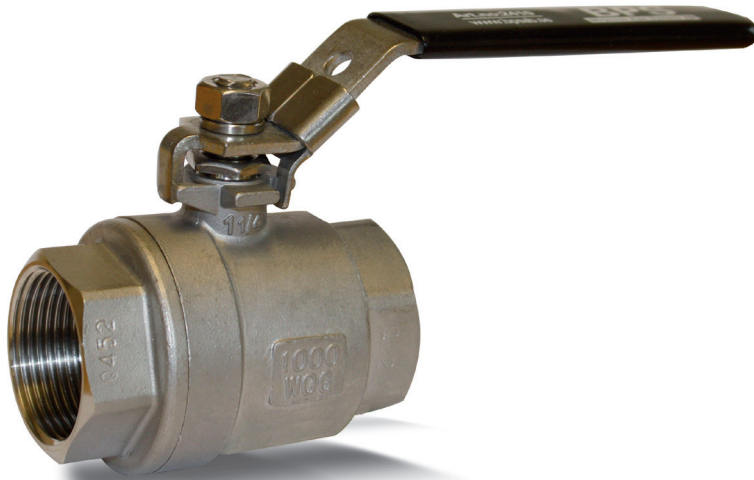


Kulventil med hus av syrafast stål, AISI 316. Gängad PN 63/40.

Ball valve in stainless steel, AISI 316. Threaded PN 63/40.

Kugelhahn mit gehäuse aus Edelstahl, Gewinde AISI 316, PN 63/40.



Finns även med ISO-5211 toppfläns

Also available with ISO-5211 mounting flange
Auch lieferbar mit ISO-5211 Flanschplatte

Beskrivning

BPS 2410 är en 2-delad kulventil med hus av syrafast stål. Tätningar i PTFE. Syrafast högglanspolerad kula för minnast slitage på sätestätningar. Utblåsningssäker axel och låsbar handspak för industriella säkerhetsapplikationer. Gånganslutningar enl. British Standard Pipe (BSP).

Description

BPS 2410 is a 2-pc ball valve in stainless steel. With PTFE sealing. Acid resistant ball, mirror polished for reduced wear of the of the PTFE-sealing. Blow-out-proof stem and lockable handle for industrial safety applications. Threads acc. to British Standard Pipe (BSP)

Beschreibung

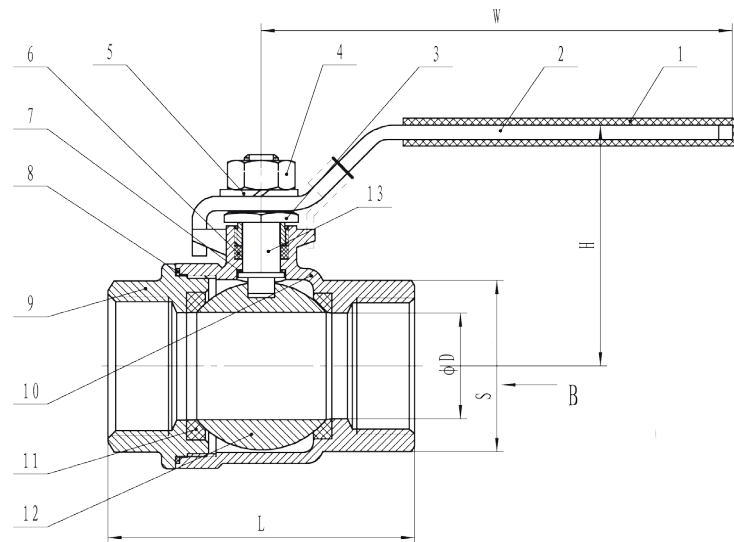
BPS 2410 eine 2-teilige Kugelhahn in Edelstahl. Die Versiegelung von PTFE-. Säurebeständige Ball, Spiegel poliert für reduzierten Verschleiß der von der PTFE-Dichtung. Blow-out-Nachweis Stammzellen und abschließbare Handhebel für industrielle Anwendungen Sicherheit. Gewinde nach British Standard Pipe (BSP)



Kulventil med hus av syrafast stål, AISI 316. Gängad PN 63/40.

Ball valve in stainless steel, AISI 316. Threaded PN 63/40.

Kugelhahn mit gehäuse aus Edelstahl, Gewinde AISI 316, PN 63/40.



Teknisk data / Technical data / Technische Daten

Max. tryck	Max. pressure	Max. Druck	63 bar (DN8 - DN50), 40 bar (DN65 - DN80)
Temp. område	Temp. range	Mediumtemp.	-30°C - 180°C

Material / Material / Material

①	Plasthölje	Plastic sleeve	Kunststoffgriff	PVC
②	Handspak	Handle	Handhebel	AISI304
③	Glandmutter	Gland nut	Glandnuss	AISI304
④	Axelmutter	Stem nut	Spindelnuss	AISI304
⑤	Fjäderbricka	Spring washer	Tellerfeder	AISI304
⑥	Spindeltätning	Stem packing	Spindel Dichtung	PTFE
⑦	Tryckbricka	Thrust washer	Zentrierring	PTFE
⑧	Hustätning	Joint gasket	Dichtung	PTFE
⑨	Husgavel	Cap	Anschlußende	AISI316
⑩	Hus	Body	Gehäuse	AISI316
⑪	Kulsäte	Ball seat	Kugel sitz	PTFE
⑫	Kula	Ball	Kugel	AISI316
⑬	Spindel	Stem	Spindel	AISI316

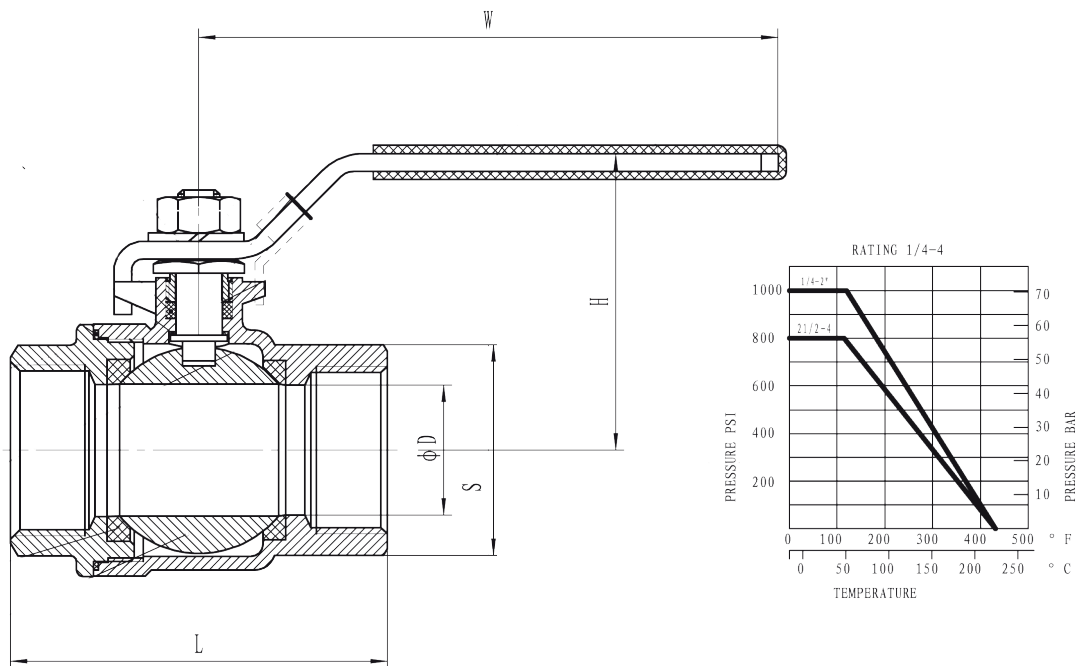
Alt.utförande / Alt.execution / Alt. Ausführung

Hus av stål	Body of carbon steel	Gehäuse aus Stahl
Handspak med Fjäderretur	Spring return handle	Handhebel mit Federrückstellung
ISO-5211 toppfläns	ISO-5211 Top flange	ISO-5211 Flanschplatte
Elektriskt manöverdon	Electric actuator	Elektrischer Schwenkantrieb
Pneumatiskt manöverdon	Pneumatic actuator	Pneumatischer Schwenkantrieb
PN 200	PN 200	PN 200

Kulventil med hus av syrafast stål, AISI 316. Gängad PN 63/40.

Ball valve in stainless steel, AISI 316. Threaded PN 63/40.

Kugelhahn mit gehäuse aus Edelstahl, Gewinde AISI 316, PN 63/40.



Art. nr	DN	G"	D	L	H	W	S	Weight (Kg)
BPS 2410008	8	1/4"	11,6	48,5	48	91	19	0,185
BPS 2410010	10	3/8"	12,5	48,5	48	91	21	0,189
BPS 2410015	15	1/2"	15	58	52	91	25,5	0,265
BPS 2410020	20	3/4"	20	64	61	111	31	0,385
BPS 2410025	25	1"	25	77	65	111	37,5	0,545
BPS 2410032	32	1 1/4"	32	90	79	154	46,5	1,010
BPS 2410040	40	1 1/2"	38	98	83	154	53,5	1,290
BPS 2410050	50	2"	50	121	97	192	66	2,420
BPS 2410065	65	2 1/2"	64	145	129	246	82,5	4,73
BPS 2410080	80	3"	76	166	138	246	97,5	7,105