

PROVTAGNINGSKRAN BPS 2407

EIGENSCHAFTEN

- AUSSENGEWINDE, EINSEITIG
- ABNUTZUNGSRESISTENT, STABILE UND LEISTUNGS-FÄHIGE MATERIALIEN EDELSTAHL / PTFE
- TOTRAUMARME AUSFÜHRUNG
- SCHNELLES ÖFFNEN UND SCHLIESSEN DURCH 90°-DREHUNG
- DIREKTE SICHTKONTROLLE DER „AUF/ZU“-POSITION
- ABFLAMMBARE TÜLLE
- MEDIENBERÜHRENDE KUNSTSTOFFTEILE UBA - W270 ZERTIFIZIERT
- TEMPERATURUNEMPFINDLICHE AUSFÜHRUNG



FEATURES

- ONE MALE THREAD
- WEAR-RESISTENT, STABIL AND EFFICIENT MATERIALS STAINLESS STEEL / PTFE
- LOW DEAD SPACE ZONE
- QUICK OPENING AND CLOSING BY 90° ROTATION
- DIRECT VISIBLE CONTROL ON/OFF POSITION
- FLAMERESISTANT TUBE
- MEDIUM-AFFECTED PARTS UBA - W270 CERTIFICATED
- TEMPERATURERESISTANT DESIGN

TECHNISCHE DATEN

GEHÄUSE:	EDELSTAHL 1.4408
NENNDRUCK:	PN 16
BETRIEBSTEMPERATUR:	MAX. + 130 °C
TEMPERATUR AUSLAUFTÜLLE	
BEIM ABFLAMMEN:	MAX. + 150 °C
EINBAULAGE:	WAAGERECHT
MEDIUM:	TRINKWASSER

TECHNICAL DATA

BODY:	STAINLESS STEEL 1.4408
NOMINAL PRESSURE:	PN 16
WORKING TEMPERATURE:	MAX. + 130 °C
TEMPERATURE TUBE	
WHILE FLAMING:	MAX. + 150 °C
OPERATING POSITION:	HORIZONTAL
MEDIUM:	DRINKING WATER

EINSATZKRITERIEN

DER PROBENAHMEHAHN IST EINSETZBAR ZUR PROBE-NAHME AN TRINKWASSERLEITUNGEN ZUR ERMITTLUNG DER BAKTERIELLEN UND CHEMISCHEN BESTANDTEILE.

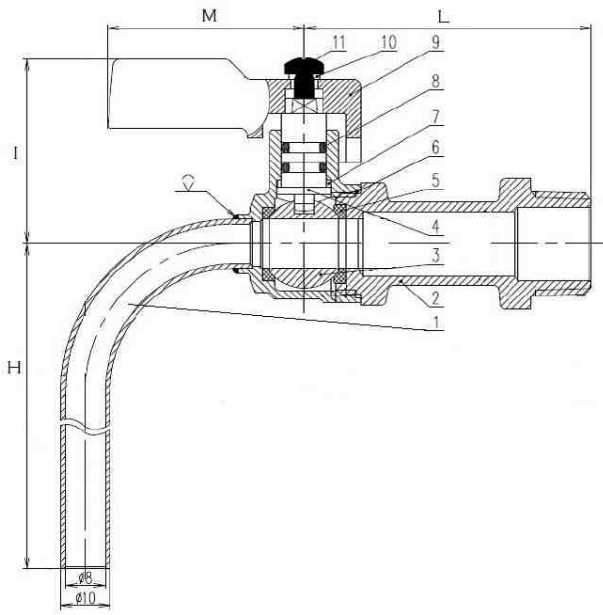
DA DIE BAKTERIELLEN BESTANDTEILE IM TRINKWASSER BIS 80 °C RESISTENT SIND, IST DER PROBENAHMEHAHN FÜR DEN EINSATZ EINER HOHEN BETRIEBSTEMPERATUR BZW. EINER HOHEN TEMPERATUR DER AUSLAUFTÜLLE BEIM ABFLAMMEN KONZIPIERT.

OPERATIONAL CRITERIA

THE SAMPLING TAP IS USABLE FOR TAKING A SAMPLE ON A SAMPLING POINT IN DRINKING WATER PIPELINE TO IDENTIFY BACTERIAL AND CHEMICAL ELEMENTS.

BACTERIAL ELEMENTS IN DRINKING WATER ARE RESISTANT UP TO 80 °C, SO THE SAMPLING TAP IS DESIGNED FOR HIGH WORKING TEMPERATURE OR HIGH TEMPERATURE TUBE WHILE FLAMING.

ABMESSUNGEN / STÜCKLISTE



DIMENSIONS / SPARE PART LIST

DN	L IN MM	M IN MM	I IN MM	H IN MM	GEWICHT (WEIGHT) IN KG
1/2"	57	40	37	133	0,25

NR. (NO.)	BAUTEIL (DESCRIPTION)	WERKSTOFF (MATERIAL)
1	TÜLLE, ABFLAMMBAR (TUBE, FLAMERESISTANT)	VA 1.4408, POLIERT (POLISHED)
2	GEHÄUSE (BODY)	VA 1.4408, POLIERT (POLISHED)
3	KUGEL (BALL)	VA 1.4401
4	SCHAFT (SHAFT)	VA 1.4401
5	KUGELDICHTUNG (GASKET BALL)	PTFE UBA - W270
6	GEHÄUSEDICHTUNG (GASKET BODY)	PTFE UBA - W270
7	SCHAFTDICHTUNG (GASKET SHAFT)	PTFE UBA - W270
8	WELLENABDICHTUNG (SHAFT SEALING)	PTFE UBA - W270
9	BEDIENHEBEL (HANDLE)	VA 1.4408
10	UNTERLEGSSCHEIBE (NUT)	VA 1.4301
11	SCHRAUBE (SCREW)	VA 1.4301

ZULASSUNGEN

ZULASSUNG FÜR TRINKWASSER NACH
DVGW DIN 35860 PN 16

APPROVALS

APPROVAL FOR DRINKING WATER ACC.
DVGW DIN 35860 PN 16